

## NOTA TÉCNICA 6.15

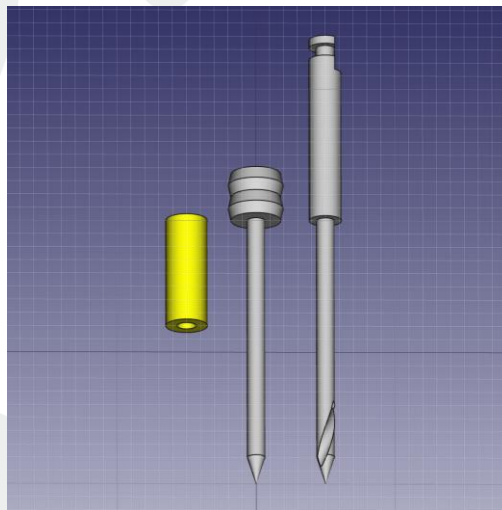
### Técnica Cirúrgica – Kit Raptor Fixação do Guia

Passo 1a:



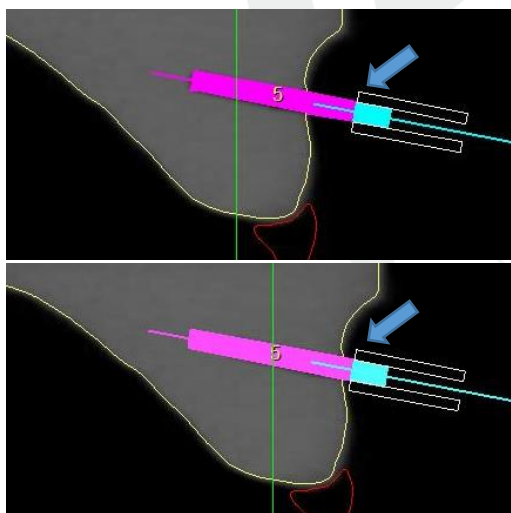
Para a etapa de fixação, as peças utilizadas no kit Raptor são: Broca de Fixação (2x) e Pinos de Fixação (4x).

Passo 1b:



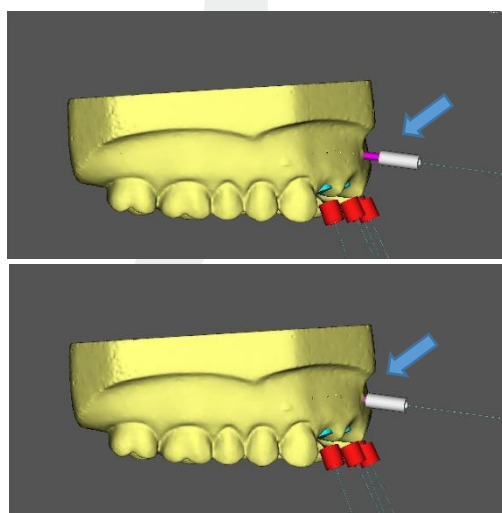
O **pino de fixação** e a **broca de fixação** têm o mesmo tamanho. Perfurar com a broca até o seu “stop” resultará no pino inserido até seu “stop”

Passo 2a:



Verifique nestes dois cortes transversais que quando aprofundamos o pino de fixação o programa também aprofunda a anilha.

Passo 2b:



Assim, não importa quão profundo a fixação foi planejada, a anilha **sempre compensará a distância exata** para a broca e para o pino de fixação durante a cirurgia.

## NOTA TÉCNICA 6.15

### Técnica Cirúrgica – Kit Raptor Fixação do Guia

Passo 3:



Posicione a guia precisamente sobre o rebordo do paciente, assegurando que ela ficará **imóvel** durante a etapa de fixação.

Passo 4a:



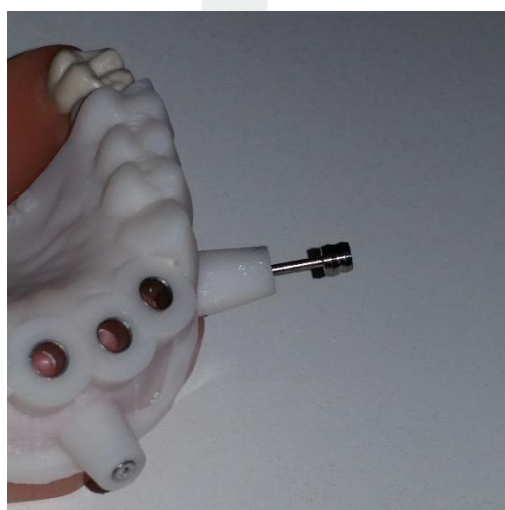
Insira a broca de fixação em rotação alta através da anilha de fixação. **Se houver resistência**, utilize movimentos de vai-e-vem.

Passo 4b:



Perfure **sempre** até que o “stop” da broca de fixação encoste na anilha. Pois a anilha **sempre** compensa a distância para a broca.

Passo 5a:

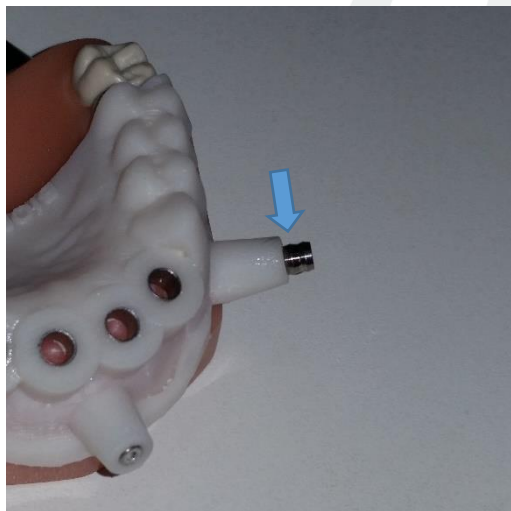


Insira o pino de fixação pela anilha até que se encontre uma resistência. Isso acontece no momento em que o pino **encosta no osso**.

## NOTA TÉCNICA 6.15

### Técnica Cirúrgica – Kit Raptor Fixação do Guia

Passo 5b:



Pressione com firmeza até que a cabeça do pino de fixação **fique em contato** com a anilha.

Passo 6:



Repita estes passos para todos os pinos de fixação planejados.

Versão 1.0  
Página 3/3